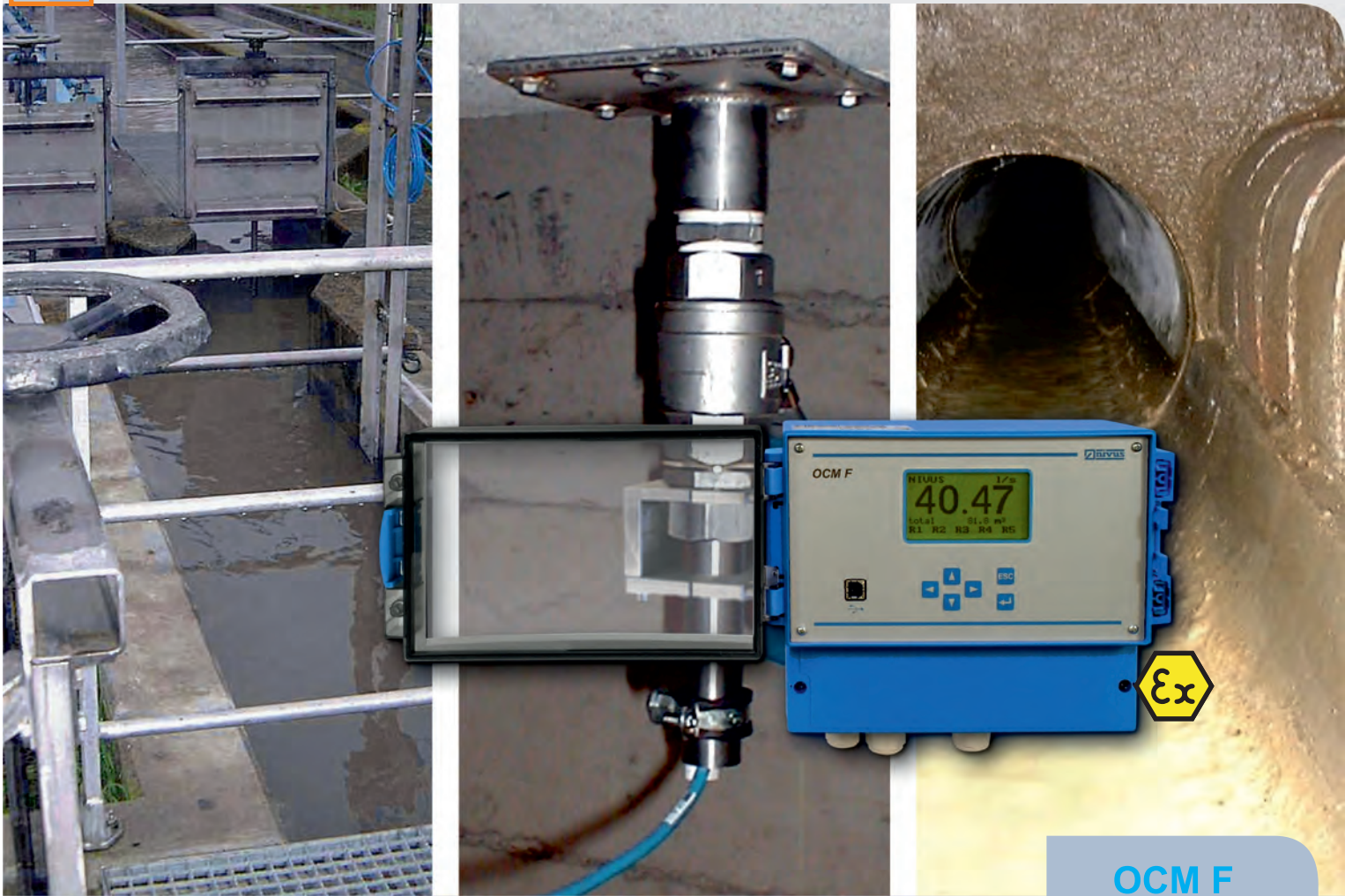




## 고정식 초음파 연속파장 도플러 유량계



OCM F

Instrumentation For Water Industry

니브스코리아(주) 경기도 김포시 양촌읍 학운리 2979번지 이젠 테크노존 411호  
Tel:031)999-5920 Fax:031)999-5923 www.nivuskorea.com

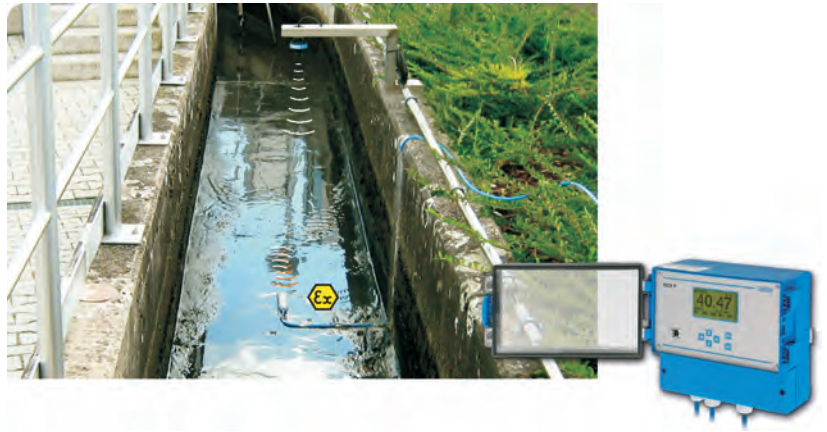
만관, 비만관에서의  
보편적인 유량측정

## OCM F의 유량(Q)측정법

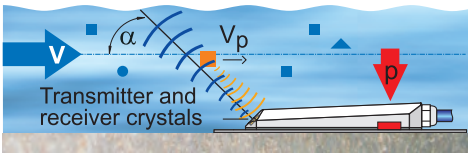
유량 측정의 기본적인 원리 및 공식

$$Q = v_{(average)} \cdot A$$

유량은 평균유속과 수위에 의하여 연산됩니다. 수심별로 각기 다른 유속 분포를 측정하여 평균유속을 도출해 내는 것이 정확한 유량을 구현해내는 최적의 방안입니다.

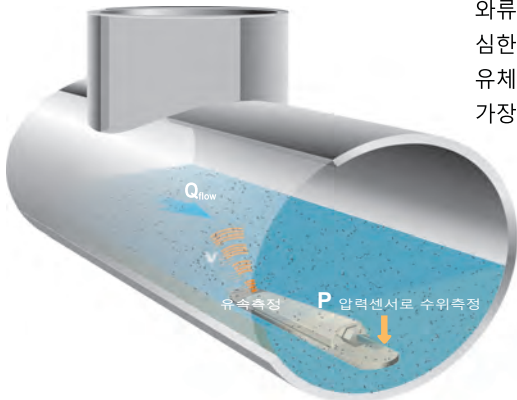


## 초음파 연속파장 도플러 방식(CW-Doppler Method)의 사용



p = 압력셀이 장착된 수위센서 (유속+수위)  
 v<sub>r</sub> = 측정매체의 유속  
 α = 초음파와 측정매체간의 측정각도

초음파 연속파장 도플러 방식은 미리 정의된 진동 초음파와 빔 각도를 이용하여 측정매체의 이동거리를 반사된 초음파의 변이를 계산하여 이를 유속으로 환산하는 방법입니다.

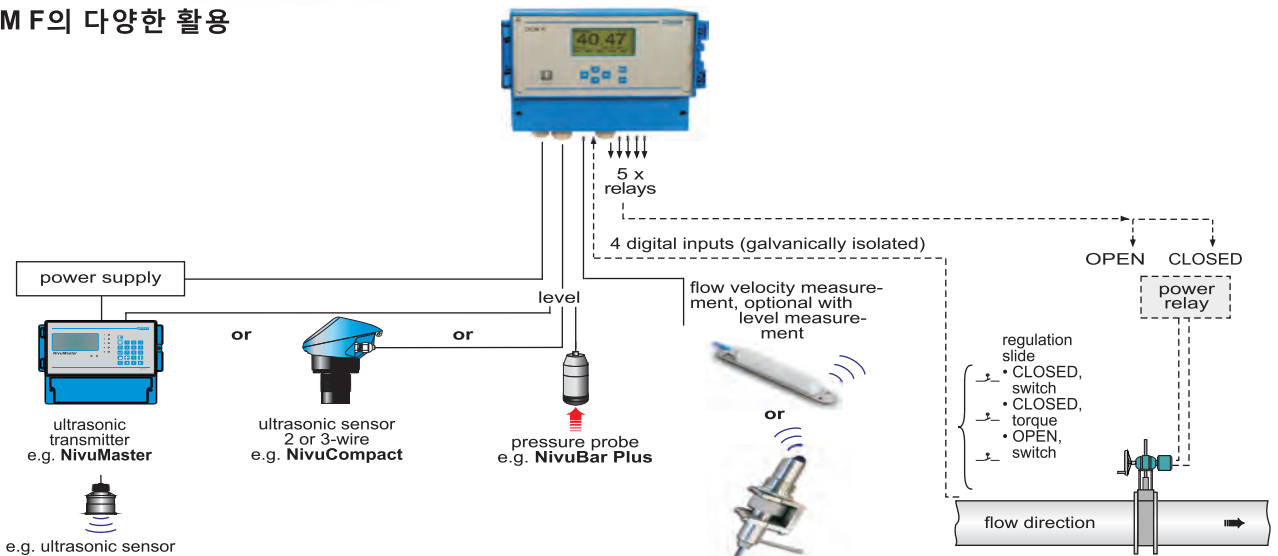


와류, 유량변동, 혹은 거품이 심한 지점을 제외한 전형적인 유체의 유량 측정에 가장 적합한 방법입니다.

OCM F는 초음파 연속 파장 도플러 측정방식 (CW-Doppler Method)을 사용하여 유속을 측정합니다. 이중 보호된 압력 셀은 수위 측정의 신뢰성을 높였으며, 산업 폐수와 화학 약품에 강한 내구성의 테프론 재질의 센서를 사용합니다.

- 가장 진보한 4세대 초음파 연속파장 도플러방식
- 다양한 환경에서 용이한 유량측정
- 유량변화에 따른 시뮬레이션 기능
- 입력, 출력에 관한 가상 운전기능
- 수위 측정을 위한 압력셀 이중보호 구조 (티타늄커버)
- 오염 및 화학약품에 강한 내구성 (테프론)

## OCM F의 다양한 활용





## 다양한 형태에서의 유량 측정

### 센서

센서는 침적형 센서와 삽입형 센서로 나뉘며, 침적형 센서는 주로 수로나 원형관로의 중앙 하단 혹은 측면에 설치되고 삽입형 센서는 파이프라인에 부단수 직접 시공되어 유량을 계측합니다.

### 센서의 종류

- 수위 전용 센서 (초음파)
- 유속 수위 일체형 센서 (압력식)



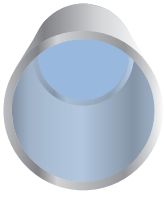
삽입형 센서



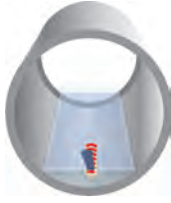
침적형 센서

### OCM F의 다양한 Application

- 하수처리시설
- 우수처리장
- 완충저류시설
- 산업용 폐수 설비
- 공업용 냉각수 유량측정
- 농업용수 유량측정
- 하천 유량조사



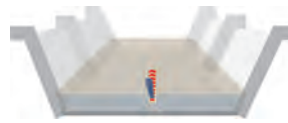
만관



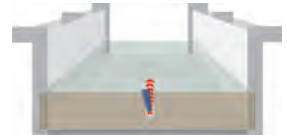
비만관



U자형 수로



부등변 사각형 수로



사각 수로

## 적용 사례



원형 방류관 적용 사례



사각 개수로 적용 사례



U형 측구 적용 사례



원형 관로 적용 사례



소구경 원형관 적용 사례



삽입형 센서 적용 사례



수위계와 연동 설치 적용 사례



원형 관로 적용 사례



원형 관로 적용 사례



원형 관로 적용 사례



원형 관로 적용 사례(에어퍼지)

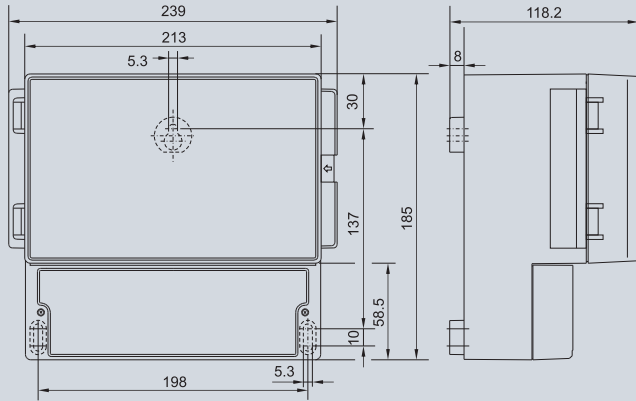


원형 관로 적용 사례

# Specifications



## 변환기 상세도

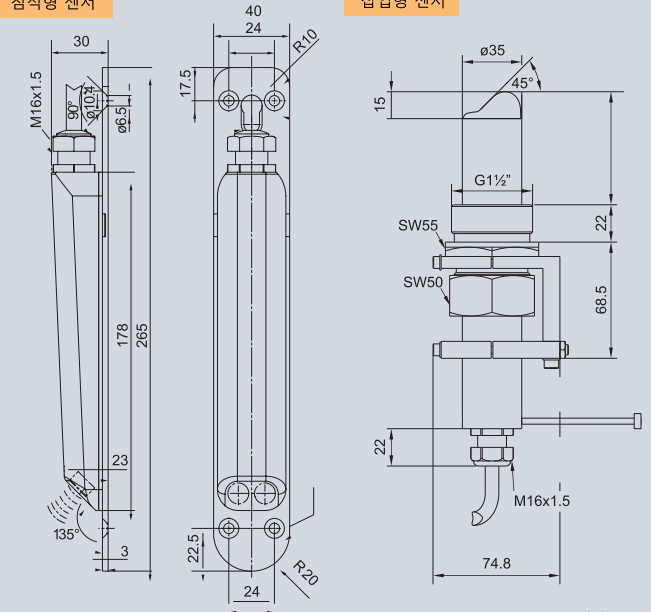


단위: mm

## 검출기 상세도

침적형 센서

삽입형 센서



단위: mm

## OCM F Flow Meter

### 변환기

지시	시	백라이트 그래픽 LCD 설치 적합 지점 판단을 위한 유량현상 트랜드 지시
신호 전송		DF Distortion 방식 (유량 현상 자체 인식)
프로그램메모리		8 MB (On - Board 형)
보호 등급		IP 65
출력 신호		3 × 4~20 mA, 4 × Digital Input, 5 × SPDT
전원		AC 100 ~ 240 V, 47 ~ 63 Hz

### 검출기

측정 방법	초음파 연속 파장 도플러 방식
형식	침적형 (유속, 수위) 또는 삽입형 센서(유속)
측정 범위	(유속) -6~6.0 m/s (수위) 0~3.5 m [압력식]
최소 측정 유속	0.03 m/s
수위 측정	압력식 또는 비접촉 에어식 [선택가능]
수위 측정 기능	수심별 측정방식 Auto-Switch 기능
정밀도	Q = ±1.5%
재질	PVDF, STS 316 Ti
보호 등급	IP 68
취부 방법	배관 내 설치 또는 부단수 직접시공
센서 케이블	10 M (최대 100 M)

You can find more information in the instruction manual or on [www.nivus.com](http://www.nivus.com)

**NIVUS GmbH**  
Head Office  
Im Taele 2  
75031 Eppingen, Germany  
Phone: +49 (0)7262 9191 0  
Fax: +49 (0)7262 9191 999  
E-mail: [info@nivus.com](mailto:info@nivus.com)  
Internet: [www.nivus.com](http://www.nivus.com)

**NIVUS AG**  
8750 Glarus, Switzerland  
Phone: +41 (0)55 6452066  
E-mail: [swiss@nivus.com](mailto:swiss@nivus.com)

**NIVUS Austria**  
3382 Loosdorf, Austria  
Phone: +43 (0)2754 5676321  
E-mail: [austria@nivus.com](mailto:austria@nivus.com)

**NIVUS Sp. z o.o.**  
81-212 Gdynia, Poland  
Phone: +48 (0)58 7602015  
E-mail: [poland@nivus.com](mailto:poland@nivus.com)

**NIVUS France**  
67770 Sessenheim, France  
Phone: +33 (0)3 880716 96  
E-mail: [france@nivus.com](mailto:france@nivus.com)

**NIVUS U.K.**  
Leamington Spa, Warwickshire  
Phone: +44 (0)1926 632470  
E-mail: [info@nivus.com](mailto:info@nivus.com)

**NIVUS U.K.**  
Eaglescliffe, Cleveland  
Phone: +44 (0)1642 659294  
E-mail: [info@nivus.com](mailto:info@nivus.com)

**NIVUS Middle East (FZE)**  
Sharjah Free Zone, UAE  
Phone: +971 6 55 78 224  
[Middle-East@nivus.com](mailto:Middle-East@nivus.com)

**NIVUS Korea Co. Ltd.**  
Gyeonggi-Do 415-843  
Phone: +82 31 999 5920  
E-mail: [korea@nivus.com](mailto:korea@nivus.com)